

Induktive Schlauchsensoren

Inductive tube sensors

Allgemeine Beschreibung

di-soric induktive Schlauchsensoren erfassen Metallteile und zeichnen sich durch eine hohe Auflösung bei einer kurzen Ansprechzeit aus. Die integrierte Impulsverlängerung sorgt auch bei schnell zugeführten Teilen für ein gut auswertbares Ausgangssignal. Aufgrund der kompakten Bauform eignen sich diese Sensoren für verschiedenste Schlauchquerschnitte. Die Befestigung erfolgt mittels beigelegten Kabelbindern ohne Demontage des Zuführschlauchs.

Induktive Schlauchsensoren mit statischer Auswertung IS 70...

Induktive Schlauchsensoren mit statischer Funktionsweise werden zur Teileüberwachung oder Staukontrolle in Zuführschläuchen eingesetzt.

Induktive Schlauchsensoren mit dynamischer Auswertung ISDx 70...

Induktive Schlauchsensoren mit dynamischer Funktionsweise zeichnen sich durch eine höhere Auflösung gegenüber Sensoren mit statischer Funktionsweise aus.

Es stehen Sensoren mit verminderter Empfindlichkeit gegenüber Stößen und Vibrationen (IRDP ...) und für Standardanwendungen Sensoren mit hoher Auflösung (IRD ...) zum Erfassen von Teilen mit geringer Masse z.B. Federn, zur Verfügung.

Die hohe Auflösung bleibt auch bei sich verändernden Umgebungsbedingungen wie metallhaltige Verschmutzung lange erhalten.

General description

di-soric inductive tube sensors are detecting metal parts and are featured by a high resolution at a short response time. The integrated pulse stretching guarantees an output signal good to evaluate, even when parts are moving fast. Thanks to the compact design, the sensor is suitable for the most different tube profiles. The startup will be made with the attached laces without demounting the tube.

Inductive tube sensors with static principle IS 70 ...

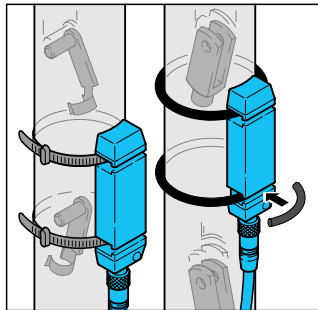
Inductive tube sensors with static operating principle will be applied in parts detection and stow control in supply hoses.

Inductive tube sensors with dynamic principle ISD 70 ...

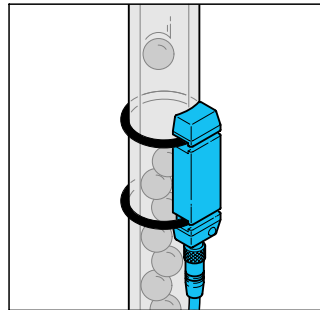
Inductive tube sensors with dynamic operating principle are featured by a higher resolution compared with sensors having static operating principle.

We offer sensors with reduced sensitivity against hits and vibrations (IRDP ...) and for standard applications sensors with high resolution (IRD ...) for detection of parts with low weight e. g. springs.

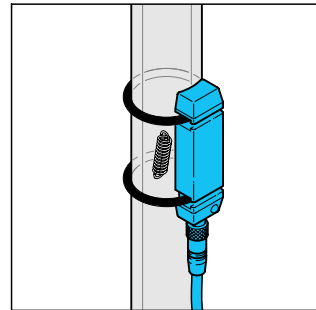
The high resolution will be also stable for a long time, even when the surrounding conditions are changing, e. g. like metal containing contamination.



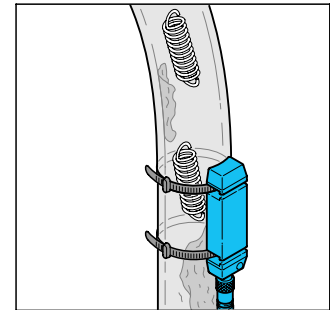
Teilerfassung in Zuführschläuchen (IS 70...)
Parts detection in feed hoses (IS 70...)



Staukontrolle im Zuführschlauch (IS 70...)
Stow control in feed hoses (IS 70...)

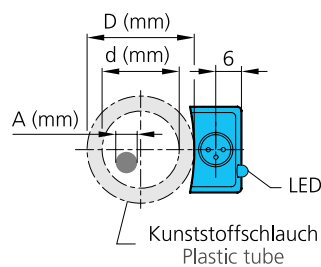


Erfassen von Kleinteilen mit geringer Masse (ISD 70...)
Detection of small parts with low weight (ISD 70...)



Ausblenden metallhaltiger Verschmutzung (ISDP 70...)
Fade-out of metal-containing contamination (ISDP 70...)

Auflösung | Resolution



	Kunststoffschlauch Plastic tube D (mm)	Kunststoffschlauch Plastic tube d (mm)	IS 70... statisch static	ISD 70... dynamisch dynamic	ISDP 70... dynamisch dynamic
A Stahlkugel Steelball	8	5	3,0mm	1,0mm	3,0mm
	16	12	6,0mm	4,5mm	6,0mm
	25	18	13,0mm	10,0mm	12,0mm
A Zylinderschraube DIN 912 Cylinder head screw DIN 912	8	5	M 2 x 3 mm	M 1,5 x 3 mm	M 1,5 x 3 mm
	16	12	M 4 x 10 mm	M 3 x 3 mm	M 4 x 6 mm
	25	18	M 6 x 10 mm	M 4 x 10 mm	M 4 x 10 mm

Sicherheitshinweis

Der Einsatz dieser Geräte muss durch Fachpersonal erfolgen. Die Geräte sind nicht zulässig für Sicherheitsanwendungen, insbesondere bei denen die Sicherheit von Personen von der Gerätefunktion abhängig ist.

Alle technischen Angaben beziehen sich auf den Stand 10/08, Änderungen bleiben vorbehalten. Da Irrtümer und Druckfehler nicht auszuschließen sind, gilt für alle Angaben „ohne Gewähr“.

Safety instruction

These instruments shall exclusively be used by qualified personnel. The instruments are not to be used for safety applications, in particular applications in which safety of persons depends on proper operation of the instruments.

All technical specifications refer to the state of the art 10/08, they are subject to modifications. As typographical and other errors cannot be excluded, all data are given „without engagement“.

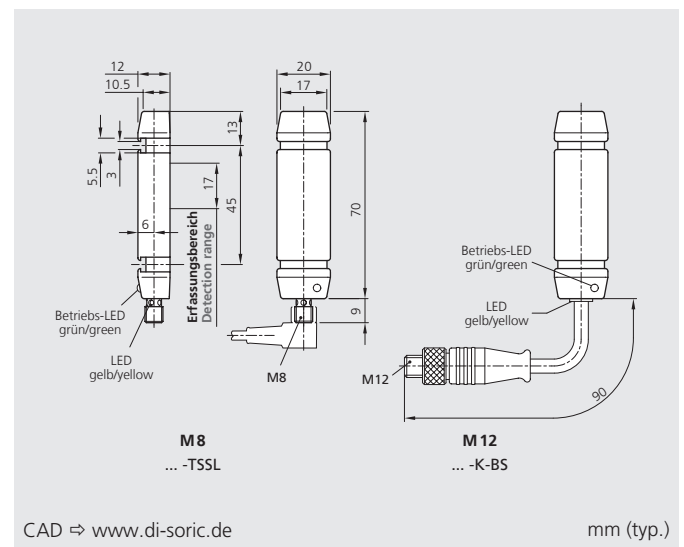
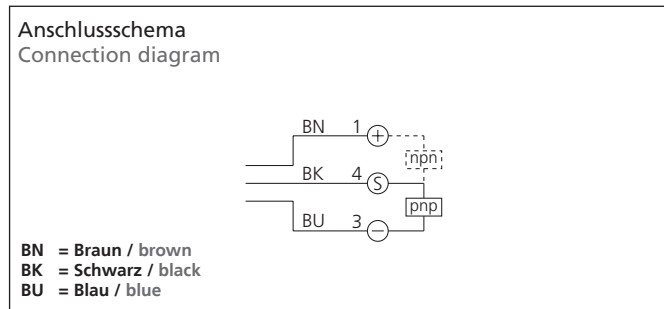
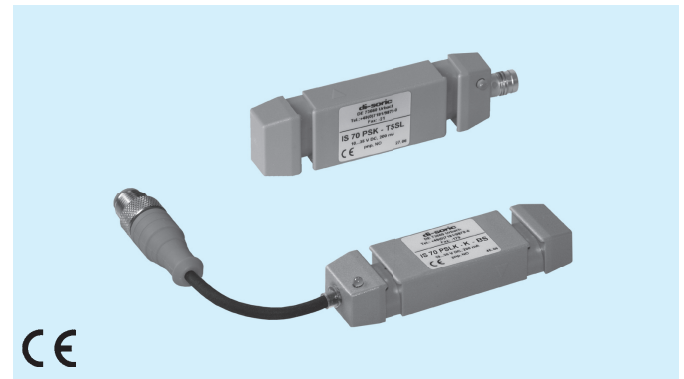
Induktive Schlauchsensoren statisch

Inductive tube sensors static

- Statisches Arbeitsprinzip
- Kompakte Bauform
- Hohe Auflösung
- Geringes Gewicht
- Metallstecker M8 oder Kabel mit Stecker M12
- Montageschlitz für einfache Montage
- Kabelbinder im Lieferumfang enthalten

- Static working principle
- Compact design
- High resolution
- Low weight
- Metal plug M8 or cable with plug M12
- Slot for quick mounting
- Lace contained in scope of delivery

IS 70...



Technische Daten (typ.)	Technical data (typ.)	+20 °C, 24 V DC
Funktionsprinzip	Operating principle	statisch / static
Schaltabstand	Operating distance	14 mm auf Normmessplatte 14 mm on Standard measuring plate
Betriebsspannung	Service voltage	10 ... 35 V DC
Ausgang	Output	Transistor, 200 mA, NO
Spannungsfall	Voltage drop	2 V
Eigenstromaufnahme	Internal power consumption	15 mA
Schock-/Schwing- Beanspruchung	shock/swing use	30 g _n /10 ... 55 Hz, 1 mm
Teilegeschwindigkeit	Speed of parts	< 35 m/s
Ansprech-/Abfallzeit	Response/relase time	0,5 ms/100 ms
Impulsverlängerung	Pulse stretching	100 ms
Umgebungstemperatur	Ambient temperature	-25 ... 70 °C
Schutzart	Protection class	IP 67
Isolationsspannungsfestigkeit	Insulation voltage endurance	500 V
Anzeige LED	Display LED	Schaltausgang gelb / output yellow, Betrieb grün / operation green
Gehäusematerial	Casing material	Polycarbonat
Bestellbezeichnung	Purchase order table	Typ / Model
Steckverbinder M8, npn	Connector M8, npn	IS 70 PSK-TSSL
Steckverbinder M8, npn	Connector M8, npn	IS 70 NSK-TSSL
Steckverbinder M12, npn	Connector M12, npn	IS 70 PSLK-K-BS*
Steckverbinder M12, npn	Connector M12, npn	IS 70 NSLK-K-BS*
Anschlusskabel (Sep. Datenblatt)	Connecting cable (Sep. data-sheet)	TK ... *VK ...

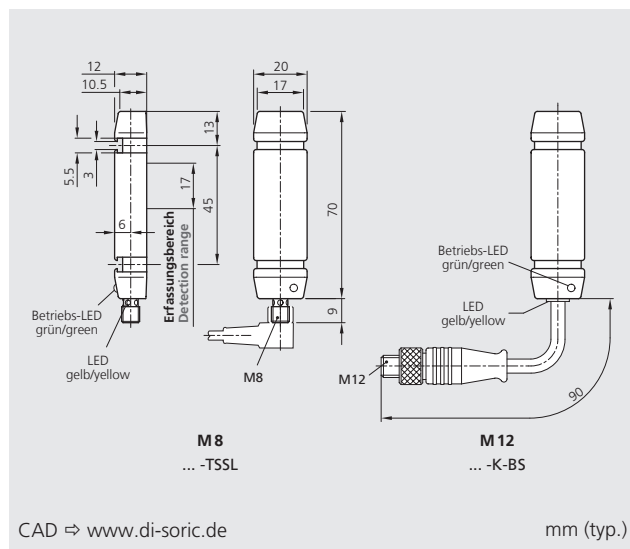
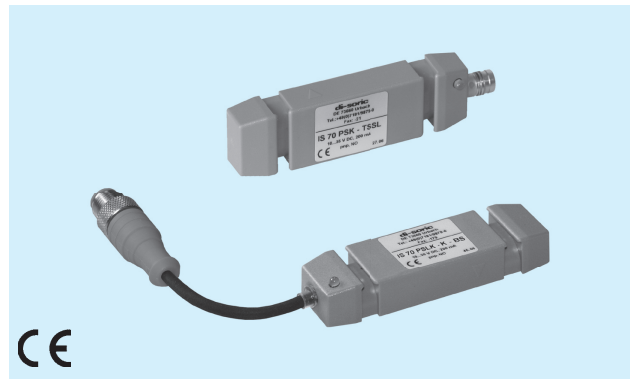
Induktive Schlauchsensoren dynamisch

Inductive tube sensors dynamic

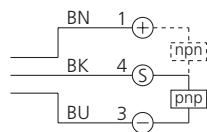
- Dynamisches Arbeitsprinzip
 - Automatische Ausblendung metallhaltiger Verschmutzungen
 - Kompakte Bauform
 - Hochauflösende Variante ISD 70 ...
 - Geringes Gewicht
 - Metallstecker M8 oder Kabel mit Stecker M12
 - Montageschlitz für einfache Montage
 - Kabelbinder im Lieferumfang enthalten
- Dynamic working principle
 - Automatic suppression of metal-containing contamination
 - Compact design
 - High resolution version ISD 70 ...
 - High resolution
 - Low weight
 - Metal plug M8 or cable with plug M12
 - Slot for quick mounting
 - Lace contained in scope of delivery

SENSOTRONIK

ISDx 70 ...



Anschlussschema
Connection diagram



BN = Braun / brown
BK = Schwarz / black
BU = Blau / blue

Technische Daten (typ.)	Technical data (typ.)	+20 °C, 24 V DC	
Funktionsprinzip	Operating principle	dynamisch / dynamic	dynamisch / dynamic
Schaltabstand	Operating distance	20 mm auf Normmessplatte 20 mm on standard measuring plate	14 mm auf Normmessplatte 14 mm on standard measuring plate
Betriebsspannung	Service voltage	10 ... 35 V DC	10 ... 35 V DC
Ausgang	Output	Transistor, 200 mA, NO	Transistor, 200 mA, NO
Spannungsfall	Voltage drop	2 V	2 V
Eigenstromaufnahme	Internal power consumption	25 mA	25 mA
Schock-/Schwing- Beanspruchung	shock/swing use	30 g _n /10 ... 55 Hz, 1 mm	30 g _n /10 ... 55 Hz, 1 mm
Teilegeschwindigkeit	Speed of parts	< 35 m/s	< 35 m/s
Ansprech-/Abfallzeit	Response/relase time	0,2 ms/100 ms	0,2 ms/100 ms
Impulsverlängerung	Pulse stretching	100 ms	100 ms
Umgebungstemperatur	Ambient temperature	-25 ... 70 °C	-25 ... 70 °C
Schutzart	Protection class	IP 67	IP 67
Isolationsspannungsfestigkeit	Insulation voltage endurance	500 V	500 V
Anzeige LED	Display LED	Schaltausgang gelb / output yellow,	Betrieb grün / operation green
Gehäusematerial	Casing material	Polycarbonat	Polycarbonat
Bestellbezeichnung	Purchase order table	Typ / Model	Typ / Model
Steckverbinder M8, npn	Connector M8, npn	ISD 70 PSK-TSSL	ISDP 70 PSK-TSSL
Steckverbinder M8, npn	Connector M8, npn	ISD 70 NSK-TSSL	ISDP 70 NSK-TSSL
Steckverbinder M12, npn	Connector M12, npn	ISD 70 PSLK-K-BS*	ISDP 70 PSLK-K-BS*
Steckverbinder M12, npn	Connector M12, npn	ISD 70 NSLK-K-BS*	ISDP 70 NSLK-K-BS*
Anschlusskabel (Sep. Datenblatt)	Connecting cable (Sep. data-sheet)	TK... *VK...	TK... *VK...