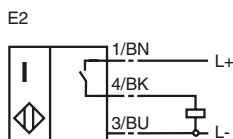


**Orderbenämning**

NBB20-L2-E2-V1

**Kännetecken**

- Bas serie
- 20 mm i plan
- Snabbmonteringsförlutning
- 4-faldig ljusdiodindikering

**Anslutning****Tillbehör**

V1-G

V1-W

V1-W-2M-PUR

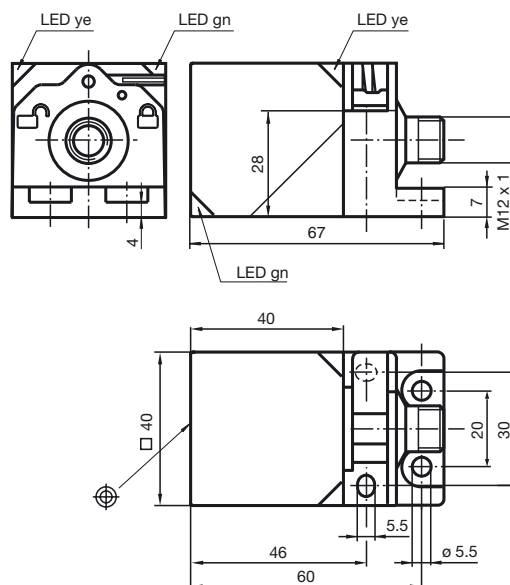
Kabeldosa

V1-G-2M-PUR

Kabeldosa

MHW 01

MH 02-L

**Avmätning****Tekniska data****Allmänna data**

Utgångs funktion	PNP	slutande
Känslavstånd	$s_n$	20 mm
Installation	inbyggbar	
Utgångs typ	DC	
Garanterat känslavstånd	$s_a$	0 ... 16,2 mm
Reduktionsfaktor $r_{AI}$	0,33	
Reduktionsfaktor $r_{Cu}$	0,31	
Reduktionsfaktor $r_{V2A}$	0,74	
Reduktionsfaktor $r_{Ms}$	0,41	

**Specifikationer**

Arbetsspänning	$U_B$	10 ... 30 V
Kopplingsfrekvens	$f$	0 ... 150 Hz
Hysteres	$H$	typ. 5 %
Polaritetsskydd	Skyddad mot felaktig polaritet	
Kortslutningsskydd	pulserande	
Spänningsfall	$U_d$	$\leq 2$ V
Arbetsström	$I_L$	0 ... 200 mA
Läckström	$I_r$	0 ... 0,5 mA typ. 0,1 $\mu$ A vid 25 °C
Tomgångsström	$I_0$	$\leq 20$ mA
Driftspänningsvisning	LED grön	
Funktions indikering	LED, gul	

**Normkonformitet**

Normer	IEC / EN 60947-5-2:2004
--------	-------------------------

**Omgivningsförhållande**

Omgivningstemperatur	-25 ... 85 °C (248 ... 358 K)
Lagringstemperatur	-40 ... 85 °C (233 ... 358 K)

**Mekaniska data**

Anslutnings typ	V1-kontakt
Kapslingsmaterial	PA-GF35
Avkännings yta	PA-GF35
Skyddsklass	IP69K
Stomme	130 g

**Godkännanden och certifikat**

Skyddsklass	II
Dimensionerad isolationsspänning $U_i$	253 V
Dimensioneringsstabilitet stötspänning $U_{imp}$	4000 V
UL-godkännande	cULus Listed, General Purpose